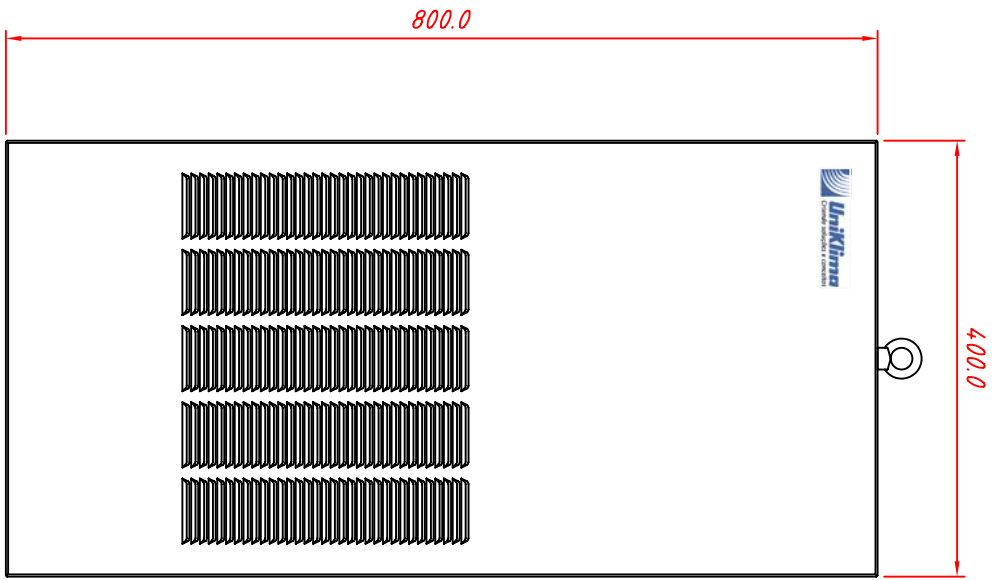
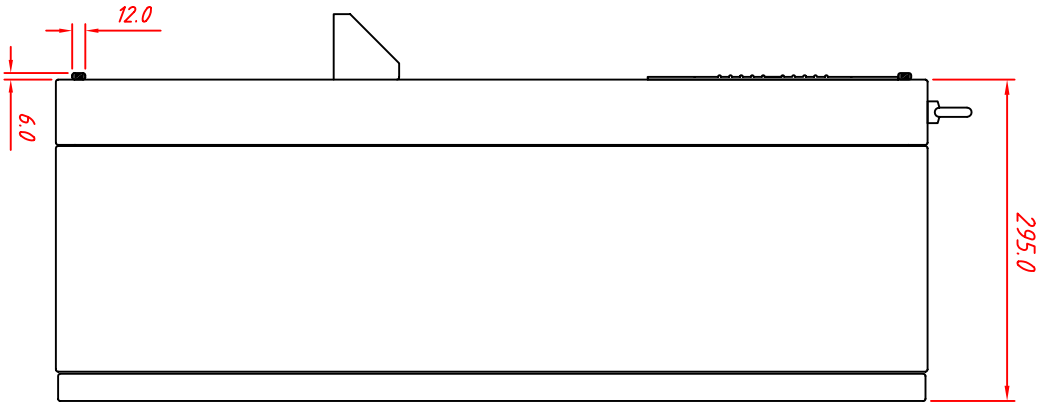


DEFLETOR DE AR



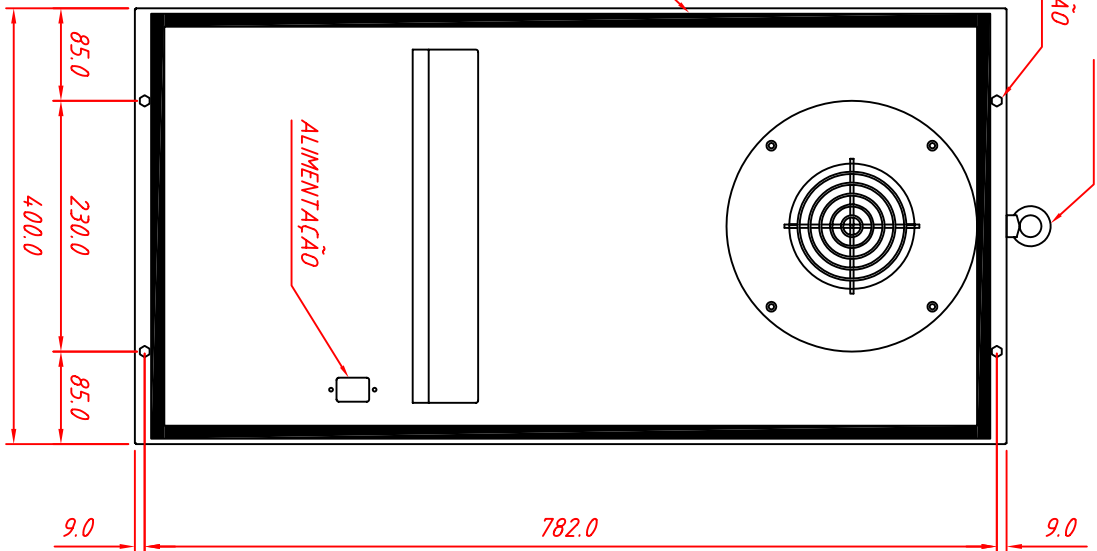
DESENHO DIMENSIONAL  
CONDICIONADOR DE AR CS1300



VEDAÇÃO

FIXAÇÃO

ICAMENTO



**UniKlima**  
Criando soluções e conceitos